

## ВАРИАНТ 2

Ответом к каждому заданию является конечная десятичная дробь, целое число или последовательность цифр. Сначала запишите ответ к заданию в поле ответа в тексте работы, а затем перенесите в БЛАНК ОТВЕТОВ № 1 справа от номера соответствующего задания. Каждую цифру, знак «минус» и запятую пишите в отдельной клеточке в соответствии с приведёнными в бланке образцами. Единицы измерений писать не нужно.

1

1. Найдите значение выражения  $5\frac{5}{6} - 0,5 \cdot \frac{5}{3}$ .

Ответ: \_\_\_\_\_.

2

2. Найдите значение выражения  $\frac{(6^{-3})^2}{6^{-8}}$ .

Ответ: \_\_\_\_\_.

3

3. Акции предприятия распределены между государством и частными лицами в отношении 3:4 соответственно. Общая прибыль предприятия после уплаты налогов за год составила 42 млн рублей. Какая сумма из этой прибыли должна пойти на выплату частным акционерам? Ответ дайте в миллионах рублей.

Ответ: \_\_\_\_\_.

4

4. Мощность постоянного тока (в ваттах) вычисляется по формуле  $P = I^2 R$ , где  $I$  — сила тока (в амперах),  $R$  — сопротивление (в омах). Пользуясь этой формулой, найдите мощность  $P$  (в ваттах), если сопротивление составляет 9 Ом, а сила тока равна 8,5 А.

Ответ: \_\_\_\_\_.

5

5. Найдите значение выражения  $\frac{5}{7}\sqrt{18} \cdot \sqrt{98}$ .

Ответ: \_\_\_\_\_.

6

6. Принтер печатает одну страницу за 15 секунд. Какое наибольшее количество страниц можно напечатать на этом принтере за 9 минут?

Ответ: \_\_\_\_\_.

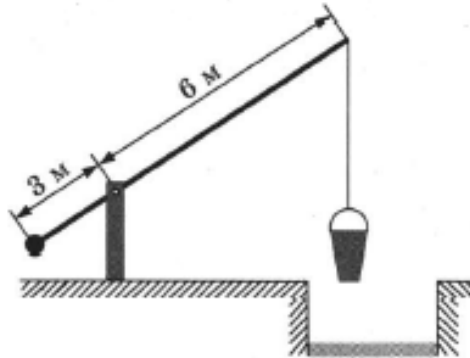
7

7. Найдите корень уравнения  $\log_x(5x-7) - \log_x 5 = \log_x 21$ .

Ответ: \_\_\_\_\_.

8. На рисунке изображён колодец с «журавлём». Короткое плечо имеет длину 3 м, а длинное плечо — 6 м. На сколько метров опустится конец длинного плеча, когда конец короткого поднимется на 1,5 м?

	8
--	---



Ответ: \_\_\_\_\_ .

9. Установите соответствие между величинами и их возможными значениями: к каждому элементу первого столбца подберите соответствующий элемент из второго столбца.

А	Б	В	Г	9

ВЕЛИЧИНЫ	ЗНАЧЕНИЯ
А) масса взрослого бегемота	1) 2,8 т
Б) масса телевизора	2) 20 мг
В) масса дождевой капли	3) 750 г
Г) масса футбольного мяча	4) 8 кг

В таблице под каждой буквой, соответствующей величине, укажите номер её возможного значения.

Ответ:

А	Б	В	Г

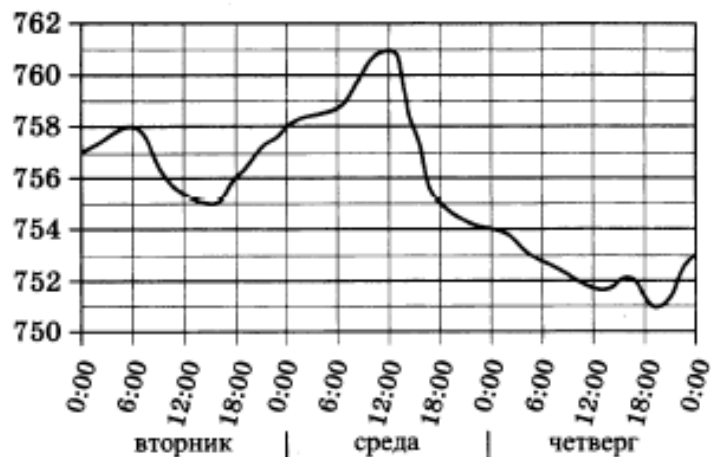
10. На экзамене по геометрии школьник отвечает на один вопрос из списка экзаменационных вопросов. Вероятность того, что это вопрос по теме «Внешние углы», равна 0,1. Вероятность того, что это вопрос по теме «Вписанная окружность», равна 0,2. Вопросов, которые одновременно относятся к этим двум темам, нет. Найдите вероятность того, что на экзамене школьнику достанется вопрос по одной из этих двух тем.

	10
--	----

Ответ: \_\_\_\_\_ .

11. На рисунке показано изменение атмосферного давления в течение трёх суток. По горизонтали указаны дни недели и время, по вертикали — значения атмосферного давления в миллиметрах ртутного столба. Определите по рисунку значение атмосферного давления во вторник в 18:00. Ответ дайте в миллиметрах ртутного столба.

	11
--	----



Ответ: \_\_\_\_\_.

12

12. На соревнованиях по прыжкам в воду судьи выставили оценки от 0 до 10 трём спортсменам. Результаты приведены в таблице.

Номер спортсмена	К*	I судья	II судья	III судья	IV судья	V судья	VI судья	VII судья
1	8	7,0	7,7	6,8	8,4	6,2	5,5	6,5
2	7,5	8,4	6,9	5,1	8,3	7,3	7,6	6,7
3	9	5,5	7,2	5,0	7,2	5,2	5,9	7,0

\* К — коэффициент сложности.

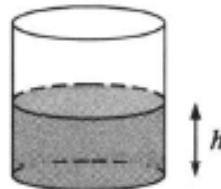
Итоговый балл вычисляется следующим образом: две наибольшие и две наименьшие оценки отбрасываются, а три оставшиеся складываются, и их сумма умножается на коэффициент сложности.

В ответе укажите номера спортсменов, итоговый балл которых больше 165, без пробелов, запятых и других дополнительных символов.

Ответ: \_\_\_\_\_.

13

13. Вода в сосуде цилиндрической формы находится на уровне  $h = 20$  см. На каком уровне окажется вода, если её перелить в другой цилиндрический сосуд, у которого радиус основания в полтора раза меньше, чем у данного? Ответ дайте в сантиметрах.

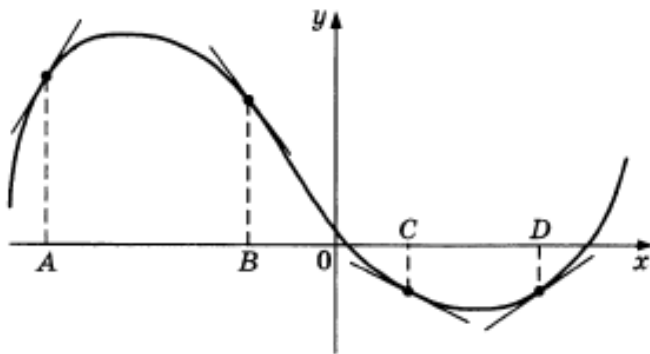


Ответ: \_\_\_\_\_.

14

А	Б	В	Г

14. На рисунке изображены график функции и касательные, проведенные к нему в точках с абсциссами  $A$ ,  $B$ ,  $C$  и  $D$ .



В правом столбце указаны значения производной функции в точках  $A$ ,  $B$ ,  $C$  и  $D$ . Пользуясь графиком, поставьте в соответствие каждой точке значение производной функции в ней.

ТОЧКИ	ЗНАЧЕНИЯ ПРОИЗВОДНОЙ
$A$	1) $-\frac{1}{2}$
$B$	2) $1\frac{2}{3}$
$C$	3) $-1\frac{1}{3}$
$D$	4) $\frac{2}{3}$

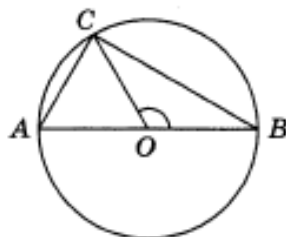
В таблице для каждой точки укажите номер соответствующего значения производной.

Ответ:

$A$	$B$	$C$	$D$

15. В окружности с центром  $O$  проведён диаметр  $AB$  и взята точка  $C$  так, что угол  $COB$  равен  $120^\circ$ ,  $AC = 42$ . Найдите диаметр окружности.

15



Ответ: \_\_\_\_\_

16. Стороны основания правильной треугольной пирамиды равны 10, а боковые рёбра равны 13. Найдите площадь боковой поверхности этой пирамиды.

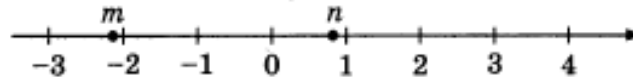
16

Ответ: \_\_\_\_\_

17

А Б В Г

17. На прямой отмечены числа
- $m$
- и
- $n$
- .



Каждому из четырёх чисел в левом столбце соответствует отрезок, которому оно принадлежит. Установите соответствие между числами левого столбца и отрезками из правого столбца.

ЧИСЛА

А)  $n - m$

Б)  $m^2 - n^2$

В)  $\frac{1}{m} + n$

Г)  $mn$

ОТРЕЗКИ

1)  $[-2; -1]$

2)  $[0; 1]$

3)  $[2; 3]$

4)  $[3; 4]$

Впишите в приведённую в ответе таблицу под каждой буквой соответствующий отрезку номер.

А	Б	В	Г

18

18. В фирме N работает 60 сотрудников, из них 50 человек знают английский язык, а 15 — французский. Выберите утверждения, которые верны при указанных условиях.

- 1) В этой фирме нет ни одного человека, знающего и английский, и французский языки.
- 2) Хотя бы три сотрудника этой фирмы знают и английский, и французский языки.
- 3) Не более 15 сотрудников этой фирмы знают и английский, и французский языки.
- 4) Если сотрудник этой фирмы знает английский язык, то он знает и французский.

В ответе запишите номера выбранных утверждений без пробелов, запятых и других дополнительных символов.

Ответ: \_\_\_\_\_.

19

19. Найдите четырёхзначное число, большее 6000, но меньше 8000, которое делится на 18 и каждая следующая цифра которого меньше предыдущей.

В ответе укажите какое-нибудь одно такое число.

Ответ: \_\_\_\_\_.

20

20. Из книги выпало несколько идущих подряд листов. Номер последней страницы перед выпавшими листами — 352, номер первой страницы после выпавших листов записывается теми же цифрами, но в другом порядке. Сколько листов выпало?

Ответ: \_\_\_\_\_.

Не забудьте перенести все ответы в бланк ответов № 1 в соответствии с инструкцией по выполнению работы.

<b>Задание</b>	<b>Вариант 2</b>
<b>1</b>	<b>5</b>
<b>2</b>	<b>36</b>
<b>3</b>	<b>24</b>
<b>4</b>	<b>650,25</b>
<b>5</b>	<b>30</b>
<b>6</b>	<b>36</b>
<b>7</b>	<b>22,4</b>
<b>8</b>	<b>3</b>
<b>9</b>	<b>1423</b>
<b>10</b>	<b>0,3</b>
<b>11</b>	<b>756</b>
<b>12</b>	<b>3</b>
<b>13</b>	<b>45</b>
<b>14</b>	<b>2314</b>
<b>15</b>	<b>84</b>
<b>16</b>	<b>180</b>
<b>17</b>	<b>3421</b>
<b>18</b>	<b>23; 32</b>
<b>19</b>	<b>6210; 7650; 7632; 7542</b>
<b>20</b>	<b>85</b>