

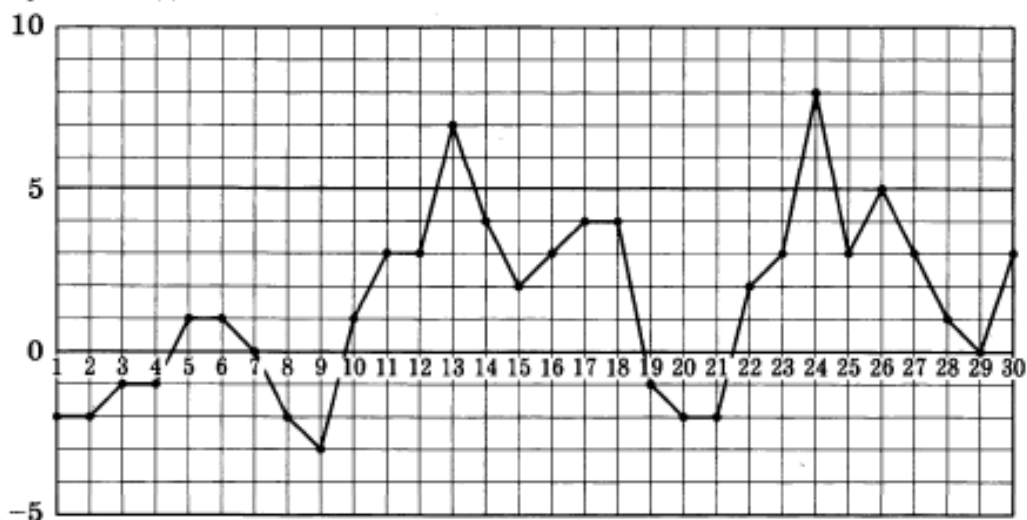
ВАРИАНТ 2

Часть 1

- 1 В университетскую библиотеку привезли новые учебники для четырёх курсов, по 360 штук для каждого курса. В книжном шкафу 7 полок, на каждой полке помещается 20 учебников. Какое наименьшее количество шкафов потребуется, чтобы в них разместить все новые учебники?

Ответ: _____.

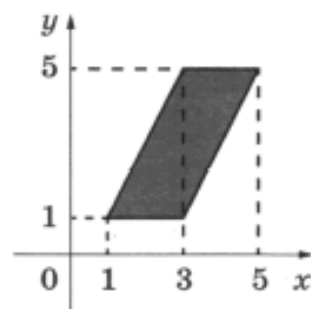
- 2 На рисунке жирными точками показана средняя температура воздуха в Мурманске во все дни апреля 2018 года. По горизонтали указываются числа месяца, по вертикали — средняя температура в градусах Цельсия. Для наглядности точки на рисунке соединены линией.



Определите, сколько дней в апреле 2018 года средняя температура в Мурманске была меньше 1,5 градуса Цельсия.

Ответ: _____.

- 3 Найдите площадь параллелограмма, изображенного на рисунке.



Ответ: _____.

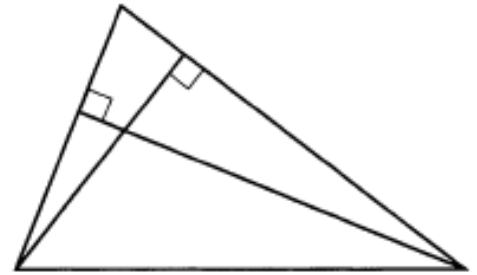
- 4 Из ящика, в котором лежат фломастеры, не глядя достали два фломастера. Найдите вероятность того, что эти фломастеры оказались одного цвета, если известно, что в ящике 12 синих и 13 красных фломастеров.

Ответ: _____.

- 5 Найдите корень уравнения $8^{x-3} = 16^{2x}$.

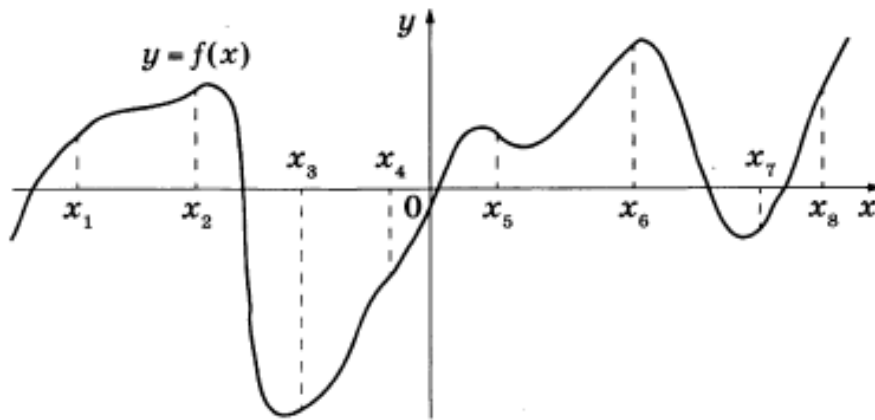
Ответ: _____.

- 6 Два угла треугольника равны 68° и 35° . Найдите тупой угол, который образуют высоты треугольника, выходящие из вершин этих углов. Ответ дайте в градусах.



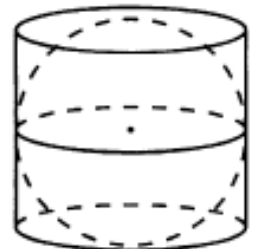
Ответ: _____.

- 7 На рисунке изображён график функции $y = f(x)$. На оси абсцисс отмечено восемь точек: x_1, x_2, \dots, x_8 . Найдите количество точек, в которых производная функции $f(x)$ положительна.



Ответ: _____.

- 8 Шар вписан в цилиндр. Площадь поверхности шара равна 26. Найдите площадь полной поверхности цилиндра.



Ответ: _____.

Часть 2

9

Найдите значение выражения $\frac{10 \cos 105^\circ}{\sin 15^\circ \cdot \cos 60^\circ}$.

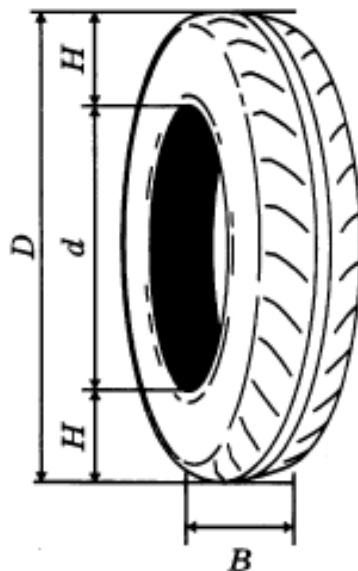
Ответ: _____.

10

На автомобильной шине с помощью специальной маркировки указаны её размеры. Например, 265/60R18. Первое число означает ширину шины B в миллиметрах (см. рис.). Второе число означает отношение высоты профиля шины H к ширине шины в процентах. Буква означает конструкцию шины (R — радиальный тип), а последнее число означает диаметр обода колеса d в дюймах.

На автомобиль «Лада-Калина» завод устанавливает шины с маркировкой 185/60R14. Найдите диаметр колеса D этого автомобиля. В одном дюйме 25,4 мм. Ответ дайте в сантиметрах с округлением до целого.

Ответ: _____.



11

Автомобиль выехал с постоянной скоростью 72 км/ч из города А в город В, расстояние между которыми равно 246 км. Одновременно с ним из города С в город В, расстояние между которыми равно 221 км, с постоянной скоростью выехал мотоциклист. По дороге он сделал остановку на 35 минут. В результате автомобиль и мотоцикл прибыли в город В одновременно. Найдите скорость мотоциклиста. Ответ дайте в км/ч.

Ответ: _____.

12

Найдите наименьшее значение функции $y = 5x - \ln(5x) + 12$ на отрезке $\left[\frac{1}{10}; \frac{1}{2}\right]$.

Ответ: _____.

- 13 а) Решите уравнение $\sin x + \sqrt{2} \sin\left(\frac{\pi}{4} - 2x\right) = \cos 2x$.
б) Укажите корни этого уравнения, принадлежащие отрезку $\left[4\pi; \frac{11\pi}{2}\right]$.

14 Точки A , B и C лежат на окружности основания конуса с вершиной S , причём A и C диаметрально противоположны. Точка M — середина BC .

- а) Докажите, что прямая SM образует с плоскостью ABC такой же угол, как и прямая AB с плоскостью SBC .
б) Найдите угол между прямой SA и плоскостью SBC , если $AB = 4$, $BC = 6$ и $SC = 4\sqrt{2}$.

15 Решите неравенство $20 \log_4^2(\cos x) + 4 \log_2(\cos x) \leq 1$.

16 На гипотенузе AB и катетах BC и AC прямоугольного треугольника ABC отмечены точки M , N и K соответственно, причём прямая NK параллельна прямой AB и $BM = BN = \frac{1}{2}KN$. Точка P — середина отрезка KN .

- а) Докажите, что четырёхугольник $BSPM$ — равнобедренная трапеция.
б) Найдите площадь треугольника ABC , если $BM = 2$ и $\angle BCM = 30^\circ$.

17 Планируется выдать льготный кредит на целое число миллионов рублей на четыре года. В середине каждого года действия кредита долг заёмщика возрастает на 25 % по сравнению с началом года. В конце 1-го и 2-го годов заёмщик выплачивает только проценты по кредиту, оставляя долг неизменно равным первоначальному. В конце 3-го и 4-го годов заёмщик выплачивает одинаковые суммы, погашая весь долг полностью. Найдите наименьший размер кредита, при котором общая сумма выплат заёмщика превысит 9 млн рублей.

18 Найдите все значения a , при каждом из которых система уравнений

$$\begin{cases} (ay - ax + 2)(y - x + 3a) = 0, \\ |xy| = a \end{cases}$$

имеет ровно восемь решений.

Известно, что в кошельке лежало n монет, каждая из которых могла иметь достоинство 2, 5 или 10 рублей. Таня сделала все свои покупки, расплатившись за каждую покупку отдельно без сдачи только этими монетами, потратив при этом все монеты из кошелька.

а) Могли ли все её покупки состоять из блокнота за 64 рубля и ручки за 31 рубль, если $n = 16$?

б) Могли ли все её покупки состоять из стакана компота за 15 рублей, сырка за 20 рублей и булочки за 25 рублей, если $n = 26$?

в) Какое наименьшее количество пятирублёвых монет могло быть в кошельке, если Таня купила только альбом за 96 рублей и $n = 19$?